

*Общество с ограниченной ответственностью  
«Управляющая компания «Комфорт Сервис»*

# **ДОГОВОР**

## **управления многоквартирным домом**

*Санкт-Петербург, внутригородское муниципальное  
образование Санкт-Петербурга муниципальный  
округ Юго-Запад, улица Морской Пехоты, дом 26,  
корпус 2, строение 1*





**ДОГОВОР № \_\_\_\_\_**  
**управления многоквартирным домом**

Санкт-Петербург

«\_\_\_\_\_» \_\_\_\_\_ 202\_\_ г.

**Общество с ограниченной ответственностью «Управляющая компания «Комфорт Сервис»** (ИНН 7802440182, ОГРН 1089847272613), осуществляющее предпринимательскую деятельность по управлению многоквартирными домами на основании лицензии от «03» апреля 2015 г. № 78-000037, выданной Государственной жилищной инспекцией Санкт-Петербурга, именуемое в дальнейшем «Управляющая организация», с одной стороны, в лице Генерального директора **Неверова Ивана Валерьевича**, действующего на основании Устава, с одной стороны и \_\_\_\_\_

\_\_\_\_\_  
(фамилия, имя, отчество гражданина или наименование организации)  
являющийся(ая)ся собственником/правообладателем жилого (нежилого) помещения № \_\_\_\_\_, в многоквартирном доме, расположенном по адресу: **Санкт-Петербург, улица Морской Пехоты, дом 26, корпус 2, строение 1** (далее – МКД), общей площадью \_\_\_\_\_ кв.м (далее - Помещение) на основании:

\_\_\_\_\_  
(документ, устанавливающий право собственности на Помещение)  
№ \_\_\_\_\_ от «\_\_» \_\_\_\_\_ года, выданного

\_\_\_\_\_  
(наименование органа, выдавшего, заверившего или зарегистрировавшего документы)  
именуемый в дальнейшем «Собственник», с другой стороны, совместно именуемые «Стороны», заключили настоящий Договор управления многоквартирным домом (далее - Договор) о нижеследующем:

### **1. ОБЩИЕ ПОЛОЖЕНИЯ.**

1.1. Настоящий Договор заключен на основании ст. 161 Жилищного Кодекса Российской Федерации.

1.2. Условия Договора определены в соответствии с решением общего собрания собственников помещений многоквартирного дома (далее – ОСС) и являются одинаковыми для всех собственников помещений в многоквартирном доме.

1.3. При выполнении условий настоящего Договора Стороны руководствуются Конституцией Российской Федерации, Гражданским кодексом Российской Федерации, Жилищным кодексом Российской Федерации, Правилами содержания общего имущества в многоквартирном доме и Правилами изменения размера платы за содержание жилого помещения в случае оказания услуг и выполнения работ по управлению, содержанию и ремонту общего имущества в многоквартирном доме ненадлежащего качества и (или) с перерывами, превышающими установленную продолжительность, утвержденных Постановлением правительства РФ № 491 от 13.08.2006 г., Минимальным перечнем услуг и работ, необходимых для обеспечения надлежащего содержания общего имущества в многоквартирном доме, Правилами оказания услуг и выполнения работ, необходимых для обеспечения надлежащего содержания общего имущества в многоквартирном доме, утвержденными Постановлением Правительства РФ от 03.04.2013 № 290, Правилами осуществления деятельности по управлению многоквартирными домами, утвержденными Постановлением Правительства РФ от 15.05.2013 № 416, Правилами предоставления коммунальных услуг собственникам и пользователям помещений в многоквартирных домах и жилых домов, утвержденных Постановлением Правительства РФ от 06.05.2011 № 354, и иными положениями гражданского и жилищного законодательства Российской Федерации.

1.4. Собственники – лица, владеющие на праве собственности Помещением, находящимся в МКД. Собственник несет бремя содержания Помещения и общего имущества собственников помещений в МКД (далее – общее имущество в МКД), владеет, пользуется и распоряжается общим имуществом в МКД.

Пользователи – лица, не собственники, обязанные в соответствии с ч. 2 ст. 153 ЖК РФ вносить плату за жилищные и коммунальные услуги, в том числе: члены семьи Собственника, имеющие право пользования Помещением наравне с Собственником, либо лица, пользующееся Помещением на основании договора или соглашения с Собственником, арендаторы, наниматели, те, кто имеют права, несут обязанности и ответственность в соответствии с условиями такого договора или соглашения и действующим законодательством РФ.

1.5. Состав и состояние общего имущества в МКД, в отношении которого осуществляется управление, указаны в Приложении № 1.

Услуги (работы) по управлению, содержанию и текущему ремонту общего имущества в МКД оказываются (выполняются) в пределах границ эксплуатационной ответственности в зависимости от степени благоустройства МКД, его технических и конструктивных характеристик.

1.6. В целях разграничения балансовой принадлежности и эксплуатационной ответственности по содержанию и ремонту общего имущества в МКД Сторонами подписывается соответствующий акт между Управляющей организацией и Собственником (Приложение № 4 к Договору).

1.7. Высшим органом управления многоквартирного дома является Общее собрание собственников помещений МКД.

## **2. ПРЕДМЕТ ДОГОВОРА.**

2.1. Цель настоящего Договора - обеспечение благоприятных и безопасных условий проживания Собственника/Пользователя, надлежащее содержание общего имущества в многоквартирном доме, расположенном по адресу: **Санкт-Петербург, улица Морской Пехоты, дом 26, корпус 2, строение 1**, предоставление коммунальных и иных услуг Собственнику/Пользователю.

2.2. Управляющая организация по заданию Собственника в течение согласованного настоящим Договором срока за плату обязуется обеспечить выполнение работы и (или) оказание услуг по управлению МКД, по надлежащему содержанию и текущему ремонту общего имущества в МКД, обеспечивать предоставление коммунальных ресурсов на содержание общего имущества, а также Собственникам/Пользователям (по холодному и горячему водоснабжению, водоотведению и электроснабжению, отоплению и обращению с твердыми коммунальными отходами) или, в случаях, предусмотренных статьей 157.2 ЖК РФ, обеспечить готовность инженерных систем, а также осуществлять иную направленную на достижение целей управления МКД деятельность, а Собственник/Пользователь, осуществляющий право пользования Помещением и право получения коммунальных услуг надлежащего качества, обязуется своевременно и в полном объеме вносить плату по Договору на указанных в нем условиях.

2.3. Перечень услуг и работ по управлению, содержанию и текущему ремонту общего имущества в МКД, подлежащих исполнению Управляющей организацией, в рамках Договора, указан в Приложении № 2.

Изменение перечня работ и услуг, осуществляемых Управляющей организацией в рамках настоящего Договора, может производиться по решению ОСС, с учётом предложений Управляющей организации, а также в иных случаях, предусмотренных действующим законодательством.

## **3. ОБЯЗАННОСТИ И ПРАВА СТОРОН.**

### **3.1. Управляющая организация обязуется:**

3.1.1. Приступить к исполнению настоящего договора с даты внесения изменений в реестр лицензий субъекта Российской Федерации.

3.1.2. Осуществлять управление общим имуществом в МКД в соответствии с условиями настоящего Договора и действующим законодательством, самостоятельно или с привлечением третьих лиц организовать проведение работ по управлению, содержанию и текущему ремонту общего имущества в соответствии с Перечнем работ и услуг, указанным в Приложении №2; принять функции обеспечения Помещения коммунальными услугами установленного уровня, качества в объеме, соответствующем нормативам потребления.

3.1.3. Представлять интересы Собственников в рамках исполнения своих обязательств по Договору, в том числе в отношениях с третьими лицами, по заключению договоров, направленных на достижение целей Договора, во всех организациях, предприятиях и учреждениях любых организационно-правовых форм и уровней, информировать о заключенных договорах и порядке оплаты услуг, осуществлять контроль за оказанием услуг и выполнением работ исполнителями этих услуг и работ, в том числе документальное оформление приемки таких услуг и работ, а также фактов выполнения услуг и работ ненадлежащего качества.

3.1.4. Осуществлять сбор, обновление и хранение информации о Собственниках/Пользователях, а также о лицах, использующих общее имущество в МКД на основании договоров, включая ведение актуальных списков в электронном виде и (или) на бумажных носителях с учетом требований законодательства РФ о защите персональных данных. Обновление информации производится по мере необходимости.

3.1.5. Принимать, вести, хранить и актуализировать техническую документацию (в том числе, полученную от застройщика), переданную Управляющей организации в момент заключения Договора. При их отсутствии либо при необходимости изготовления, обновления, внесения изменений, обеспечить их изготовление, обновление, изменение при условии утверждения Собственниками на ОСС необходимости выполнения данных работ, их стоимости и порядка финансирования за счет средств Собственников. Расходы Управляющей организации, понесенные на указанные цели, включаются в состав затрат по содержанию общего имущества в МКД.

3.1.6. Обеспечить круглосуточное аварийно-диспетчерское обслуживание МКД с соблюдением предельных сроков устранения неисправностей оборудования, принимать от Собственников/Пользователей заявки по телефону аварийно-диспетчерской службы, устранять аварии: на общем имуществе МКД - за счет Управляющей организации в счет оплаты по Договору, на имуществе Собственника - за счет средств Собственника/Пользователя.

3.1.7. Самостоятельно или с привлечением третьих лиц производить формирование платежных документов, обработку, начисление и сбор платежей, установленных в разделе 4 Договора контролировать своевременное внесение Собственником/Пользователем установленных обязательных платежей и взносов, производить перерасчет платежей за содержание, текущий ремонт, коммунальные и прочие услуги, обеспечивать выставление и доставку платежных документов на оплату услуг по Договору.

3.1.8. Осуществлять рассмотрение предложений, заявлений и жалоб Собственников/Пользователей и принимать соответствующие меры в сроки, установленные жилищным законодательством, если иной срок не согласован с обратившимся собственником.

3.1.9. Организовать и вести прием Собственников/Пользователей по вопросам, касающимся управления, содержания и текущего ремонта МКД.

3.1.10. Уведомлять Собственников/Пользователей путем размещения объявлений/сообщений/уведомлений(извещений) с соответствующей информацией, а именно: объявление с телефонами аварийной и диспетчерской служб, круглосуточно принимающих заявки на устранение аварий; сообщение о месте и графике приема Собственников/Пользователей по вопросам, касающимся исполнения договора управления; сообщение об изменении порядка и условий содержания и текущего ремонта МКД в рамках договора; о необходимости для Собственников нежилых помещений заключения прямых договоров с ресурсоснабжающими организациями; об изменении размера платы за помещение и коммунальные услуги (в случае применения цен, устанавливаемых органами государственной власти); информацию о необходимости проведения капитального и текущего ремонта или о необходимых работах по содержанию общего имущества в МКД в надлежащем состоянии; сообщение о причинах и предполагаемой продолжительности перерывов в предоставлении коммунальных услуг; сообщение о невыполнении работ и не предоставлении услуг по Договору, о причинах нарушения и о сроках их выполнения, либо в случае невозможности выполнения — о перерасчете платы за текущий месяц; сообщение о планирующихся и проводимых ОСС (кроме ОСС по выбору способа управления и смене управляющей организации, в этом случае Собственникам направляются уведомления заказными письмами), о принятых на ОСС решениях, отчеты о выполненных Управляющей организацией работах, а также о размещении иной информации, связанной с управлением домом, в том числе

уведомлений о дате ввода, проверок и замены приборов учета, а также о необходимости допуска представителя организации поставщика услуг для снятия контрольных показаний, предусмотренных Постановлением Правительства РФ от 06.05.2011г. №354 «О предоставлении коммунальных услуг собственникам и пользователям помещений в многоквартирных домах и жилых домов» и другую информацию, касающуюся взаимодействия Собственников с Управляющей организацией одним или несколькими из ниже перечисленных способов:

- на информационных стендах, досках объявлений на первых этажах в подъездах МКД и (или) в офисе Управляющей организации, на дверях подъездов или в лифтовых холлах (далее – в общедоступных местах);
- в почтовых ящиках Помещений;
- размещением информации на оборотной стороне платёжных документов;
- простым письмом, отправленным через почтовое отделение согласно реестру отправки;
- посредством личного уведомления одним из членов Совета дома либо представителем Управляющей организации;
- путем направления сообщения на сотовый телефон, на адрес электронной почты Собственника, если такие данные были предоставлены Управляющей организации.

Во всех случаях, уведомление (извещение) Собственников будет считаться надлежащим. Выбор способа уведомления (извещения) остаётся за Управляющей организацией.

3.1.11. От имени и в интересах Собственников, в соответствии с решением ОСС, заключать договоры, связанные с использованием общего имущества в МКД (установка и эксплуатация рекламных конструкций, устройств и оборудования средств связи, Интернета, аренда общего имущества в МКД, долевое участие в эксплуатационных расходах), применять штрафные санкции к арендаторам общего имущества, взыскивать, в том числе в судебном порядке, задолженность по таким договорам.

Денежные средства, полученные по таким договорам, используются Управляющей организацией по целевому назначению на содержание и текущий ремонт общего имущества за вычетом вознаграждения в размере 10% от размера платы по такому договору, которое получает Управляющая организация.

3.1.12. Составлять Акты: 1) о приемке индивидуальных (квартирных) приборов учета коммунальных услуг в эксплуатацию с фиксацией начальных показаний приборов и внесения их в техническую документацию МКД; 2) о не предоставлении жилищных, коммунальных услуг, либо предоставлении указанных услуг ненадлежащего качества (либо с перерывами, превышающими установленную продолжительность); 3) о нарушении условий Договора, нанесении ущерба общему имуществу в МКД и (или) Помещению Собственника; 4) о несанкционированном переоборудовании и перепланировке Собственниками/Пользователями Помещений, общего имущества в МКД, либо использовании не по назначению, для обращения в надзорные и контролирующие органы.

3.1.13. Проводить и(или) обеспечивать проведение мероприятий по энергосбережению и повышению энергетической эффективности МКД.

3.1.14. Оказывать содействие в порядке, установленном законодательством, уполномоченными организациями в установке и эксплуатации технических средств городских систем безопасности, диспетчерского контроля и учета, функционирование которых не связано с жилищными отношениями.

3.1.15. Несет иные обязанности, предусмотренные законодательством РФ.

## **3.2. Управляющая организация имеет право:**

3.2.1. Самостоятельно, в целях эффективного исполнения условий Договора, определять очередность, объем, сроки и порядок проведения работ по управлению, содержанию и текущему ремонту общего имущества, если такое изменение не ведет к снижению качества содержания общего имущества в МКД.

3.2.2. Требовать от Собственника/Пользователя внесения платы по Договору в полном объеме, в соответствии с выставленными платежными документами.

3.2.3. В случае недостаточности платежей Собственника/Пользователя для выполнения работ по устранению последствий аварийных или иных непредвиденных ситуаций, и при непринятии собственниками помещений в МКД решения на ОСС о необходимости выполнения



и финансирования данных работ, Управляющая организация имеет право выполнять такие работы с последующим выставлением затрат Собственникам/Пользователям в платежных документах, которые они обязаны оплатить.

3.2.4. Расходовать средства, полученные в качестве платы за содержание и ремонт общего имущества на выполнение работ (оказание услуг), входящих в соответствии с действующим законодательством и Договором в состав работ (услуг) по содержанию и ремонту общего имущества, но не включенных решениями Общего собрания в перечень работ и услуг (смету) на текущий год, в случаях, если:

- не выполнение указанных работ (неоказание услуг) может повлечь за собой угрозу безопасной эксплуатации дома, здоровью и жизни людей;
- возникла аварийная ситуация или вышло из строя оборудование, входящее в состав общего имущества;
- необходимость производства работ (оказания услуг) обусловлена предписаниями органов государственной власти или решением суда.

3.2.5. Организовывать и проводить проверку технического состояния инженерного оборудования, являющегося общим имуществом в МКД, расположенного как в местах общего пользования, так и в Помещении Собственника, к расположенному в нем санитарно-техническому и иному внутриквартирному инженерному оборудованию, являющимся общим имуществом, для осмотра их технического и санитарного состояния, осмотра приборов учета и контроля, а также для проведения ремонтных работ, в согласованное с Управляющей организацией время, а в случае возникновения аварийной ситуации или её ликвидации – в любое время незамедлительно.

3.2.6. Оказывать услуги по ремонту помещений, ремонту и замене внутриквартирного оборудования и изделий, которые не относятся к общему имуществу в МКД (являются личным имуществом Собственников/Пользователей) за дополнительную плату. Перечень и стоимость вышеназванных услуг и работ утверждается Управляющей организацией. Самостоятельно изменять размер платы за указанные услуги, без согласования с Собственниками.

3.2.7. Взыскивать с Собственников/Пользователей в установленном законодательством порядке задолженность по оплате услуг в рамках Договора, а также пени за несвоевременную оплату в соответствии с ч. 14, 14.1 ст. 155 ЖК РФ. Осуществлять самостоятельно или с привлечением третьих лиц судебную-исковую работу по взысканию задолженности с Собственников/Пользователей на возмездной основе с последующей компенсацией судебных расходов за счет ответчика. В случае несоответствия данных, имеющихся у Управляющей организации, с данными предоставленными Собственником, проводить перерасчет размера платы по фактическому потреблению (расчету).

3.2.8. При внесении Собственником/Пользователем неполной оплаты за расчетный месяц, распределять поступивший платеж пропорционально начисленных жилищных и коммунальных услуг следующим образом: при наличии у Собственника/Пользователя просроченной задолженности, при внесении платы должником недостаточной для погашения всех обязательств, в первую очередь поступившие средства зачитываются в счет погашения самой давней задолженности. Управляющая организация имеет право начислить пени в день поступления фактической оплаты задолженности, по ставке рефинансирования, действующей в день поступления оплаты в установленном законодательством порядке. Поступившая плата сначала идет в счет оплаты основного долга самого старого периода просроченной задолженности, затем пени самого старого периода, при условии остатка денег, погашается сумма основного долга следующего месяца задолженности и пени следующего месяца и так далее.

3.2.9. Приостановить или ограничить предоставление коммунальных услуг Собственнику в случаях и порядке, предусмотренном действующим законодательством.

3.2.10. Самостоятельно привлекать сторонние организации, имеющие необходимые навыки, оборудование, сертификаты, лицензии и иные разрешительные документы к выполнению работ по содержанию и ремонту общего имущества, заключать договоры уступки права требования и агентские договоры, в том числе с ресурсоснабжающими организациями.

3.2.11. Проверять соблюдение Собственниками/Пользователями требований, установленных Договором и законодательством РФ, выдавать им уведомления об устранении нарушений.

3.2.12. Подавать заявки на участие в Региональной программе по проведению капитального ремонта общего имущества МКД за счет средств Фонда капитального ремонта, на участие в федеральных, краевых и муниципальных грантах (программах).

3.2.13. Самостоятельно либо с привлечением третьих лиц производить обработку персональных данных Собственников/Пользователей по Договору.

3.2.14. Самостоятельно инициировать ОСС или вносить предложения Собственнику о необходимости проведения внеочередного ОСС для принятия решений по вопросам, отнесенным в соответствии с ЖК РФ к компетенции ОСС (в том числе о размере платы за содержание и ремонт общего имущества в МКД). Такое предложение может быть направлено путем размещения Управляющей организацией соответствующего обращения к собственникам в общедоступных местах, а также Председателю Совета дома.

3.2.15. Подписывать акты разграничения балансовой принадлежности и эксплуатационной ответственности сторон за содержание и ремонт систем инженерно-технического обеспечения и оборудования между общим имуществом собственников в МКД и имуществом других организаций. Осуществлять документальное сопровождение и подписывать все необходимые документы, связанные с подготовкой МКД к сезонной эксплуатации.

3.2.16. В интересах собственников от своего имени без доверенности на основании Договора обращаться в суды, а также иные органы власти с исковыми заявлениями, иными обращениями об устранении третьими лицами нарушений, связанных с использованием общего имущества, взысканием убытков, неосновательного обогащения, полученного такими лицами от использования общего имущества.

3.2.17. В случае образования просроченной задолженности по оплате Собственниками/Пользователями услуг/работ по Договору, дополнительных услуг, Управляющая организация вправе уступить право требования по такой задолженности третьим лицам с предоставлением им необходимой для взыскания задолженности информации о Собственнике/Пользователе. Уступка осуществляется в соответствии с нормами ЖК РФ и ГК РФ.

3.2.18. В случае заключения договора управления с собственниками МКД, который находился ранее в управлении другой управляющей организации (либо ТСЖ), истребовать денежные средства, аккумулированные по статье «Текущий ремонт».

3.2.19. Использовать отдельные помещения, относящиеся к общему имуществу в МКД, для размещения служб или работников в целях обслуживания МКД, а также размещения материалов, оборудования, инвентаря и информационных стендов.

3.2.20. Требовать от Собственника возмещения затрат на ремонт повреждённого по их вине общего имущества в многоквартирном доме.

3.2.21. Если по результатам исполнения договора управления МКД в соответствии с размещенным в системе отчетом о выполнении договора управления фактические расходы Управляющей организации оказались меньше тех, которые учитывались при установлении размера платы за содержание жилого помещения, при условии оказания услуг и (или) выполнения работ по управлению многоквартирным домом, оказания услуг и (или) выполнения работ по содержанию и ремонту общего имущества в многоквартирном доме, предусмотренных таким договором, указанная разница остается в распоряжении Управляющей организации при условии, что полученная Управляющей организацией экономия не привела к ненадлежащему качеству оказанных услуг и (или) выполненных работ по управлению многоквартирным домом, оказанных услуг и (или) выполненных работ по содержанию и ремонту общего имущества в многоквартирном доме, предусмотренных таким договором, подтвержденному в порядке, установленном Правительством Российской Федерации.

3.2.22. Осуществлять другие права, предусмотренные действующим федеральным законодательством, законодательством Санкт-Петербурга, муниципальными правовыми актами, регулирующими отношения по техническому обслуживанию, текущему ремонту, санитарному содержанию многоквартирного дома и предоставлению коммунальных услуг.



### **3.3. Собственник обязуется:**

3.3.1. Использовать помещения, находящиеся в их собственности, а также общее имущество в МКД в соответствии с их назначением. Соблюдать права и законные интересы других Собственников, правила пользования жилыми и нежилыми помещениями, а также правила содержания общего имущества многоквартирного дома.

3.3.2. Участвовать в расходах на содержание общего имущества в МКД соразмерно своей доле в праве общей собственности на это имущество путём внесения платы за содержание и ремонт Помещения.

3.3.3. Своевременно и в полном объеме на основании выставленных Управляющей организацией платежных документов оплачивать в соответствии с разделом 4 Договора, предоставленные по Договору жилищные, коммунальные услуги, а также возмещать Управляющей организации согласованные дополнительные расходы, связанные с исполнением Договора.

3.3.4. Обеспечить представителям Управляющей организации и (или) сторонних организаций, привлеченных ею на договорной основе, доступ в занимаемое помещение, а также к расположенному в нем санитарно-техническому и иному внутриквартирному инженерному оборудованию, являющимся общим имуществом, для осмотра их технического и санитарного состояния, осмотра приборов учета и контроля, а также для проведения ремонтных работ, в согласованное с Управляющей организации время, а в случае возникновения аварийной ситуации или её ликвидации – в любое время незамедлительно.

3.3.5. Не осуществлять переоборудование внутренних инженерных сетей, не нарушать имеющиеся схемы учёта услуг, в том числе не совершать действий, связанных с нарушением пломбировки счётчиков, изменением их местоположения в составе инженерных сетей и демонтажем без согласования с Управляющей организацией.

3.3.6. При проведении ремонтных работ в Помещении Собственники/Пользователи обеспечивают за свой счет вывоз строительного и (или) крупногабаритного мусора, и заменяемых конструкций квартиры (дверей, рам, батарей и т.п.) с территории земельного участка, на котором расположен МКД. В случае необходимости хранения строительного и (или) крупногабаритного мусора, образовавшегося от ремонтных работ в помещении, Собственник/Пользователь обязан согласовывать с Управляющей организацией места и сроки его хранения. В случае вывоза строительного и (или) крупногабаритного мусора силами Управляющей организации стоимость вывоза и захоронения оплачивается Собственником/Пользователем отдельно и отражается в платежном документе, выставленном Управляющей организацией, отдельной строкой. Стороны договора исходят из того, что плата по Договору не включают в себя вывоз строительного и (или) крупногабаритного мусора, образовавшегося от ремонтных работ в помещении Собственника.

3.3.7. Выполнять предусмотренные законодательством санитарно-гигиенические, экологические, архитектурно-строительные, противопожарные и эксплуатационные требования, в том числе:

- соблюдать чистоту и порядок в подъездах, кабинах лифтов, на лестничных клетках и в других местах общего пользования, выносить мусор, пищевые и бытовые отходы в специально установленные для этого места;

- соблюдать правила пожарной безопасности при пользовании электрическими и другими приборами, не допускать установки самодельных предохранительных пробок, загромождения проходов, лестничных клеток, площадок, запасных выходов и иных мест общего пользования, выполнять другие требования пожарной безопасности;

- устанавливать металлические решетки, двери, емкости для хранения, иное имущество только после письменного согласования с органами пожарного надзора, Управляющей организацией и другими Собственниками;

- не допускать сбрасывания в систему канализации мусора и отходов, засоряющих канализацию, не сливать жидкие пищевые отходы в мусоропровод;

- не допускать выполнения в помещении работ или совершения других действий, создающих повышенный шум или вибрацию, выполнения ремонтных работ, а также пользоваться телевизорами, магнитофонами и другими громкоговорящими устройствами при условии уменьшения уровня слышимости до степени, не нарушающей покоя жильцов МКД, не

допускать другого шума в ночное время и часы тишины, а также действий, нарушающих нормальные условия проживания граждан в других помещениях в часы, определенные региональным законодательством;

- не допускать нахождения и хранения личного имущества в местах общего пользования;
- не создавать препятствия на придомовой территории, затрудняющие проезд (размещение) специальной - техники (мусоровозов, скорой помощи, пожарных машин, транспорта аварийных служб и т.п.);

- не производить слив воды из системы и приборов отопления, не допускать самостоятельное перекрытие и регулировку поэтажных узлов тепловой энергии;

- не устанавливать, не подключать и не использовать электробытовые приборы, зарядные устройства для электромобилей и иное оборудование мощностью, превышающей технические возможности внутридомовой электрической сети, дополнительные секции приборов отопления, регулирующую и запорную арматуру без согласования с Управляющей организацией;

- соблюдать иные требования законодательства РФ, относящиеся к предмету Договора.

3.3.8. При планировании отсутствия в помещении на срок более 2-х суток перекрыть все отсежные вентили на трубопроводах горячей и холодной воды, отключить от сети электробытовые приборы, а также предоставить Управляющей организации информацию о лицах (контактные телефоны, адреса), имеющих доступ в помещение Собственника на случай устранения аварийных ситуаций.

3.3.9. При обнаружении неисправностей, пожара и аварий во внутриквартирном оборудовании, внутридомовых инженерных системах, а также при обнаружении иных неисправностей на общедомовом имуществе, повреждений коллективного (общедомового), индивидуального, общего (квартирного), комнатного прибора учета или распределителей, нарушения целостности их пломб немедленно сообщать о них в аварийно-диспетчерскую службу Управляющей организации или в иную службу, указанную Управляющей организацией, а при наличии возможности - принимать все меры по устранению таких неисправностей, пожара и аварий.

3.3.10. Не осуществлять без согласования с Управляющей организацией и без получения разрешительных документов в установленном законом порядке перепланировку помещения, общего имущества, переоборудование, перенос внутренних инженерных сетей, не демонтировать, не отключать обогревающие элементы, предусмотренные проектной и (или) технической документацией на МКД, самовольно увеличивать поверхности нагрева приборов отопления, установленных в помещении, свыше параметров, предусмотренных проектной и (или) технической документацией на МКД.

3.3.11. Ознакомить всех дееспособных лиц, использующих или, находящихся в помещении, принадлежащем Собственнику, с условиями Договора.

3.3.12. Не совершать действий, связанных с отключением МКД от подачи коммунальных ресурсов, без предварительного согласования работ с Управляющей организацией.

3.3.13. Обеспечивать сохранность общего имущества МКД.

3.3.14. Соблюдать правила регистрационного учета граждан по месту жительства и временного пребывания, а также в течение 5 (пяти) дней с момента наступления соответствующих обстоятельств предоставлять Управляющей организации сведения:

- о смене Собственника, Ф.И.О. нового собственника и дату вступления нового Собственника в свои права; представить Управляющей организации документы, подтверждающие смену Собственника или владельца;

- о заключенных договорах найма (аренды), по которым обязанность платы Управляющей организации за содержание и ремонт Помещения, а также коммунальные услуги возложена Собственником полностью или частично на нанимателя (арендатора), с указанием Ф.И.О. (наименования) наймодателя (арендодателя), нанимателя (арендатора); ответственность за арендатора несет Собственник;

- об изменении количества граждан, проживающих в жилом(ых) помещении(ях), включая временно проживающих, с указанием даты начала и окончания такого проживания;

- обо всех изменениях в правоустанавливающих документах на Помещение, находящиеся в собственности физических/юридических лиц;

3.3.15. При возникновении претензий к сотрудникам Управляющей организации, незамедлительно обратиться с заявлением (жалобой) к руководству Управляющей организации для разрешения конфликтной ситуации в досудебном порядке.

3.3.16. Соблюдать правила пользования помещениями, содержания МКД и придомовой территории.

3.3.17. Своевременно осуществлять замену, поверку индивидуальных приборов учета энергоресурсов.

3.3.18. В случае возникновения необходимости проведения Управляющей организацией не установленных Договором работ и услуг, связанных с ликвидацией последствий аварий, наступивших по вине Собственника, оплатить понесенные Управляющей организацией расходы.

3.3.19. Ежемесячно в период с 20-го по 25-ое число текущего месяца передавать показания индивидуальных приборов учета коммунальных ресурсов в Управляющую организацию, либо в ресурсоснабжающую организацию, в случае заключения с ней договоров, в соответствии со ст. 157.2 ЖК РФ.

3.3.20. Собственники нежилых помещений обязаны представить Управляющей организации информацию о заключении договоров ресурсоснабжения с ресурсоснабжающими организациями, региональным оператором по обращению ТКО договора об отсутствии или наличии индивидуальных приборов учета (их типе, марке, сведениях о поверке, схеме подключения и т.п.), а также информацию, необходимую в соответствии с действующим законодательством для определения количества потребляемых ими коммунальных ресурсов расчетным способом, не позднее 3-х рабочих дней с даты заключения договоров, путем направления уведомления с приложением копии договора на эл.почту или в офис Управляющей организации. При непредставлении такой информации, Управляющая организация самостоятельно определяет объем коммунальных ресурсов расчетным способом.

3.3.21. Исполнять иные обязанности, предусмотренные действующим законодательством РФ.

#### **3.4. Собственник имеет право:**

3.4.1. Осуществлять контроль выполнения Управляющей организацией ее обязательств по Договору, не вмешиваясь в ее финансово-хозяйственную деятельность.

3.4.2. Требовать надлежащего оказания услуг по содержанию и текущему ремонту общего имущества по согласованным с собственниками и Управляющей организацией перечням, в том числе на устранение аварий и неисправностей.

3.4.3. В случае неотложной необходимости обращаться в Управляющую организацию с заявлением о временной приостановке подачи в помещение воды, электроэнергии, отопления, на условиях, согласованных с Управляющей организацией (указанная услуга является платной и оплачивается Собственником/Пользователем отдельно).

3.4.4. Получать сведения о правильности исчисления предъявленного Собственнику/Пользователю к уплате размера платы за жилищные, коммунальные услуги, наличии (отсутствии) задолженности или переплаты за услуги, наличии оснований и правильности начисления пени.

3.4.5. Получать от Управляющей организации годовой отчет о проделанной за предыдущий год работе по Договору.

3.4.6. Участвовать в Общих собраниях собственников. Уведомлять Управляющую организацию о планируемом проведении ОСС в сроки и порядке, предусмотренные ЖК РФ. При вынесении на ОСС вопросов, связанных с управлением многоквартирным домом, его надлежащим содержанием и ремонтом согласовывать с Управляющей организацией перечень и формулировку вопросов. В случае вынесения на ОСС вопросов, не согласованных с Управляющей организацией по перечню и (или) формулировкам, Управляющая организация не несет ответственности за их полное или частичное неисполнение, обусловленное обстоятельствами неправильного перечня и (или) формулировок, либо обстоятельствами непринятия решений о финансовом обеспечении исполнения принятых ОСС вопросов.

3.4.7. Уполномочить Управляющую организацию на основании Договора без доверенности от имени и в интересах Собственников:

- заключать договоры, связанные с использованием общего имущества МКД и иные договоры, направленные на достижение целей Договора, обеспечение безопасности и комфортного проживания в МКД, взыскивать с арендаторов в судебном порядке убытки, а в случае отсутствия договорных отношений - неосновательное обогащение;

- на представление интересов Собственников в судах с требованием об освобождении незаконно занятых мест общего пользования, об обязанности заключить соответствующий договор, о прекращении права бессрочного пользования земельным участком, об обязанности устранить иные нарушения и недостатки, влияющие на безопасность проживания граждан и эксплуатации МКД, нарушающие права Собственников и нанимателей, с правом взыскания в судебном порядке убытков, неосновательного обогащения, а также предъявления требований об устранении нарушений и другие;

- на осуществление взаимодействия с органами государственной власти и органами местного самоуправления, организациями, предприятиями и учреждениями любых организационно-правовых форм и уровней по вопросам, относящимся к предмету Договора.

3.4.8. Пользоваться другими правами, предусмотренными действующими нормативными правовыми актами РФ, реализовывать иные права, вытекающие из права собственности на помещения, предусмотренные действующим законодательством.

#### **4. ЦЕНА ДОГОВОРА, ПОРЯДОК ЕЕ ОПРЕДЕЛЕНИЯ. ПОРЯДОК РАСЧЕТОВ.**

##### **4.1. Ежемесячная плата по Договору включает в себя:**

###### **4.1.1. Плату за содержание Помещения, в том числе:**

- плату за услуги и работы по управлению МКД, содержанию и текущему ремонту общего имущества в МКД (жилищные услуги),

- плату за прочие услуги (предоставление антенн, радио, телевидения и другие доп. услуги);

- плату за холодную воду, горячую воду, электрическую энергию, потребляемые при содержании общего имущества в МКД, а также за отведение сточных вод в целях содержания общего имущества в МКД (далее – коммунальные ресурсы в целях содержания общего имущества).

- плату за коммунальные услуги (за холодную воду, горячую воду, электрическую энергию, тепловую энергию, плату за отведение сточных вод, обращение с твердыми коммунальными отходами), за исключением случая принятия общим собранием решения, предусмотренного п. 4.4. ч. 2 ст. 44 ЖК РФ, о заключении собственниками помещений в МКД соответствующих договоров, содержащих положения о предоставлении коммунальных услуг, договора на оказание услуг по обращению с твердыми коммунальными отходами с ресурсоснабжающей организацией, региональным оператором по обращению с твердыми коммунальными отходами. В этом случае плата вносится соответствующей ресурсоснабжающей организации и региональному оператору по обращению с твердыми коммунальными отходами.

4.1.2. В случае принятия общим собранием собственников помещений в МКД решения, предусмотренного п. 4.4. ч. 2 ст. 44 ЖК РФ, плата за коммунальные услуги вносится собственниками помещений в МКД и нанимателями жилых помещений по договорам социального найма или договорам найма жилых помещений государственного либо муниципального жилищного фонда в данном доме соответствующей ресурсоснабжающей организации и региональному оператору по обращению с твердыми коммунальными отходами.

С момента заключения собственниками договоров, содержащих положения о предоставлении коммунальных услуг, договора на оказание услуг по обращению с твердыми коммунальными отходами с ресурсоснабжающей организацией, региональным оператором по обращению с твердыми коммунальными отходами, условия настоящего Договора, связанные с предоставлением Собственникам/Пользователям коммунальных услуг, прекращаются.

4.1.3. Взносы на капитальный ремонт, предусмотренный региональной программой капитального ремонта, в цену Договора не включаются, определяются и вносятся Собственниками в порядке, установленном ЖК РФ.

4.1.4. Расчетный период по Договору равен одному календарному месяцу.

## **4.2. Порядок определения платы за работы и услуги по управлению МКД, содержание и текущий ремонт общего имущества в МКД (жилищные услуги).**

4.2.1. Расчёт размера платы за жилищные услуги производится исходя из фактических затрат на момент заключения Договора, учитывает индекс потребительских цен, динамику среднемесячной заработной платы, обеспечение безопасности работы инженерных систем, а также фактический состав общего имущества и его конструктивные особенности.

4.2.2. Размер платы Собственника за жилищные услуги устанавливается в соответствии с долей в праве общей собственности на общее имущество в Многоквартирном доме, пропорциональной размеру общей площади помещения, принадлежащего Собственнику помещения согласно ст. ст. 249, 289 Гражданского кодекса Российской Федерации и ст. ст. 37, 39 Жилищного кодекса Российской Федерации.

Ежемесячная плата Собственника за содержание и ремонт общего имущества в доме определяется как произведение общей площади его Помещения на размер платы за 1 кв. метр такой площади в месяц.

4.2.3. Стоимость работ/услуг по управлению, содержанию и текущему ремонту устанавливается согласно Приложению №3 к Договору.

4.2.4. Размер платы за жилищные услуги (управление, содержание общего имущества, текущий ремонт) установлен на период действия Договора, начиная с первого числа месяца, следующего за датой утверждения его условий на ОСС, с ежегодным индексированием.

По истечению года с даты установления решением ОСС размера платы за содержание и ремонт общего имущества в многоквартирном доме (или условий конкурсного договора управления), Управляющая организация вправе изменять размер платы за услуги по содержанию и ремонту общего имущества не чаще одного раза в календарный год в порядке, установленном Договором, в том случае, если не позднее второго квартала текущего года Собственниками не будет проведено ОСС по утверждению изменений в размере платы за содержание и текущий ремонт общего имущества, или будет проведено ОСС, на котором не будет принято решение по утверждению новых тарифов, Управляющая организация оставляет за собой право проиндексировать размер платы за содержание и текущий ремонт общего имущества в МКД на коэффициент инфляции. В случае проведения индексации размер платы за услуги и работы по управлению, содержанию и текущему ремонту общего имущества в МКД будет равен произведению действующего размера платы на утверждаемый Федеральной службой государственной статистики индекс потребительских цен на услуги (жилищные), являющийся официальной статистической информацией, характеризующей инфляционные процессы в стране и публикуемой на официальном сайте Федеральной службы государственной статистики (Росстат) в информационно-телекоммуникационной сети Интернет за предыдущие 12 месяцев.

При этом ежегодное оформление решениями ОСС помещений в многоквартирном доме изменений размера платы за содержание и ремонт общего имущества не требуется.

Информация о размере измененной в указанном порядке стоимости на следующий год действия Договора в расчете на 1 кв. м в месяц доводится Управляющей организацией до сведения Собственников/Пользователей не позднее, чем за 30 дней до даты представления платежных документов, на основании которых будет вноситься плата.

4.2.5. Не допускается решение о принятии ОСС, без согласования с Управляющей организацией, уменьшения (в сравнении с платой за предыдущие периоды) размера платы за услуги и работы по управлению, содержанию, текущему ремонту и расходов на оплату труда.

## **4.3. Порядок определения платы за коммунальные ресурсы, потребляемые при содержании общего имущества в МКД.**

4.3.1. Размер расходов граждан и организаций в составе платы за содержание жилого помещения в МКД на оплату коммунальных ресурсов, потребляемых при использовании и содержании общего имущества в МКД, определяется при наличии коллективного (общедомового) прибора учета в соответствии с ч. 9.2. ст. 156 ЖК РФ по показаниям такого прибора учета, а при его отсутствии в соответствии с ч. 9.3. ст. 156 ЖК РФ.

При этом объем коммунальных ресурсов в размере превышения объема коммунального ресурса, предоставленного на цели содержания общего имущества, определенного исходя из показаний коллективного (общедомового) прибора учета, над объемом, рассчитанным исходя

из нормативов потребления коммунального ресурса, предоставленного на цели содержания общего имущества, распределяется между всеми жилыми и нежилыми помещениями пропорционально размеру общей площади каждого жилого и нежилого помещения.

4.3.2. В случае изменения тарифов и (или) нормативов, они применяются с даты, указанной в нормативном правовом акте, принятом уполномоченным органом власти субъекта РФ в соответствии с законодательством РФ, без решения ОСС и внесения изменений в Договор.

#### **4.4. Порядок определения платы за коммунальные услуги.**

4.4.1. Размер платы за коммунальные услуги, потребляемые в помещениях, оснащённых индивидуальными приборами учёта, а также при оборудовании МКД общедомовыми приборами учёта рассчитывается в соответствии с объёмами фактического потребления коммунальных услуг, определяемых Правилами предоставления коммунальных услуг собственникам и пользователям помещений в многоквартирных домах и жилых домов, утверждённых Постановлением Правительства Российской Федерации от 06.05.2011 № 354, а при отсутствии индивидуальных и (или) общедомовых приборов учёта - исходя из нормативов потребления коммунальных услуг, утверждаемых органом государственной власти в порядке, установленном Правительством Российской Федерации.

Размер платы за коммунальные услуги рассчитывается с учётом коммунальных ресурсов, потреблённых организациями, расположенными вне Многоквартирного дома, но подключёнными к его инженерным сетям, в соответствии с п. 3.1.14 настоящего Договора.

4.4.2. Если показания индивидуальных приборов учёта (ИПУ) представлены Собственником/Пользователем за несколько расчетных периодов, в течение которых произошло изменение тарифов на коммунальные услуги, начисление платы (доначисление) для таких потребителей производится по тарифам, действующим на последний день расчетного периода, за который были предоставлены показания приборов учёта, если объем потребления коммунальной услуги за каждый месяц, в котором не были представлены показания приборов учёта, не будет документально доказан потребителем. Показания ИПУ должны быть зафиксированы в Актах осмотра, составленных в присутствии представителя Управляющей организации.

4.4.3. Размер платы за жилищные и коммунальные услуги, указанные в Приложении № 3, может изменяться в порядке, предусмотренном действующим законодательством, настоящим договором управления, а также решением ОСС, при этом заключение дополнительного соглашения не требуется.

#### **4.5. Порядок внесения платы по Договору.**

4.5.1. Платежные документы считаются доставленными надлежащим образом, если вручены в срок не позднее 01 числа месяца, следующего за расчетным, одним из следующих способов:

- в открытом виде размещены в почтовом ящике Помещения, в отношении которого заключен Договор;
- вручены лично Собственнику/Пользователю;
- направлены по адресу электронной почты (или путем передачи в электронной форме по другим телекоммуникационным каналам связи Собственника/Пользователя), в случае обращения собственника с заявлением (согласием) о предоставлении платежного документа на электронную почту по форме, согласованной Сторонами (Приложение №6 к Договору), в этом случае платежные документы признаются равнозначными документам на бумажном носителе;
- размещены в ГИС ЖКХ в электронной форме.

При разрешении споров между Управляющей организацией и Собственником/Пользователем относительно фактического получения платежного документа Стороны Договора устанавливают, что платежное поручение считается полученным, если в течение 30 дней с момента наступления указанного в настоящем пункте срока доставки, от Собственника/Пользователя не поступило заявление или обращение о его неполучении.

Оплата оказанных услуг/работ по Договору осуществляется Собственником/Пользователем ежемесячно в срок до 10 числа месяца, следующего за расчетным месяцем на основании платежных документов выставленных Управляющей организацией.

4.5.2. Собственник/Пользователь вправе осуществить предоплату за текущий месяц и более длительные периоды.

4.5.3. Не использование помещений не является основанием невнесения платы за работы/услуги по Договору. При временном отсутствии Собственника/Пользователя в жилых помещениях или проживающих с ним лиц, внесение платы за отдельные виды коммунальных услуг, рассчитываемой исходя из нормативов потребления коммунальных услуг, перерасчет платежей за период временного отсутствия осуществляется в порядке, утвержденном Правительством РФ. Перерасчет платы по услугам за содержание, ремонт (текущий, капитальный), отопление, коммунальные ресурсы, потребленные при содержании общего имущества, не производится.

4.5.4. Иные услуги Управляющей организации, не предусмотренные Договором, выполняются за отдельную плату по взаимному соглашению Сторон по договорным ценам.

## **5. ВЗАИМОДЕЙСТВИЕ СТОРОН. ПОРЯДОК ОСУЩЕСТВЛЕНИЯ КОНТРОЛЯ. ПОРЯДОК ПРИЕМКИ РАБОТ (УСЛУГ) ПО ДОГОВОРУ.**

5.1. Стороны установили, что фактом оказания услуг (выполнения работ) Собственнику/Пользователю является функционирование инженерных систем и коммуникаций объекта недвижимости в целом.

5.2. Управляющая организация доводит информацию до Собственников о проводимых собраниях, о принятых решениях собственников помещений в многоквартирном доме, а также иной информации, связанной с управлением многоквартирным домом, в том числе путем уведомлений, предусмотренных Правилами предоставления коммунальных услуг собственникам и пользователям помещений в многоквартирных домах и жилых домов, утвержденные Постановлением Правительства РФ от 06.05.2011 № 354, и в соответствии с п. 3.1.10. Договора.

5.3. Собственники имеют право участвовать в организации и проведении общих собраний Собственников МКД, своевременно принимают решение о необходимости выполнения работ по текущему и капитальному ремонтам, техническому обслуживанию общего имущества МКД, в том числе придомовой территории, обязаны скреплять собственное решение подписью в решении собственника (на бланке голосования на общем собрании собственников).

5.4. В случае временного отсутствия Собственника и не сообщения сведений о себе контактных сведений (контактные телефоны, адреса) в Управляющую организацию, данный Собственник при проведении очередных (внеочередных) общих собраний собственников МКД извещается по месту нахождения принадлежащего ему помещения в МКД.

5.5. Собственники обязаны на Общем собрании собственников избрать Совет МКД и предоставить в Управляющую организацию сведения о лицах, вошедших в него (Ф.И.О., адрес, сведения о собственности на помещение, контактный телефон, электронный адрес, при наличии). Если Совет МКД или уполномоченное собственниками лицо не будет выбрано или выбранные лица отказались быть уполномоченным лицом или членом Совета МКД, то его обязанности, до момента выбора нового лица, могут быть исполнены любым из собственников в МКД. В случае, если в составе Совета дома произошли изменения, то Совет обязан письменно известить об этом Управляющую организацию в течение 5 дней с момента принятия решения ОСС с обязательным приложением протокола.

5.6. Управляющая организация и Председатель Совета дома или уполномоченный решением ОСС собственник по итогам календарного года подписывают Акт приемки оказанных услуг и выполненных работ по содержанию и текущему ремонту общего имущества в многоквартирном доме (далее – Акт), по форме, установленной уполномоченным органом исполнительной власти Российской Федерации.

5.7. Управляющая организация предоставляет Председателю Совета дома или уполномоченному решением ОСС собственнику на подписание Акт не позднее 01 апреля года, следующего за отчетным. Председатель Совета дома или уполномоченный решением ОСС собственник обязан в течение 7 (семи) календарных дней с момента предоставления Акта подписать его и передать в Управляющую организацию.



5.8. Если Председатель Совета дома или уполномоченный решением ОСС собственник отказывается от подписания Акта без предоставления актов о выявленных нарушениях, Акт считается подписанным в одностороннем порядке.

5.9. Если в многоквартирном доме не выбран Совет дома или уполномоченный решением ОСС собственник, Акт подписывается в сроки, указанные в п. 5.7. Договора, между Управляющей организацией и любым собственником многоквартирного дома.

5.10. Работы считаются принятыми с даты подписания Акта между Управляющей организацией и Председателем Совета дома/уполномоченным решением ОСС собственником/любым собственником многоквартирного дома.

5.11. Контроль за деятельностью Управляющей организации в части исполнения Договора осуществляется Собственниками, без вмешательства в ее финансово-хозяйственную деятельность путем:

- подписания уполномоченным лицом актов выполненных работ и оказанных услуг Управляющей организацией;
- участия в проведении осмотров общего имущества в согласованные с Управляющей организацией сроки;
- составления актов о предоставлении услуг по Договору ненадлежащего качества или с перерывами, превышающими установленную продолжительность в соответствии с порядком, установленном Правительством РФ (Правила № 354, № 491);
- подачи в письменном виде жалоб, претензий и прочих обращений для устранения выявленных недостатков;
- обращения в органы, осуществляющие государственный, муниципальный контроль за использованием и сохранностью жилищного фонда, обращения в другие инстанции согласно действующему законодательству.

## **6. ОТВЕТСТВЕННОСТЬ СТОРОН.**

6.1. Управляющая организация несёт ответственность за неисполнение или ненадлежащее исполнение обязательств по договору, в порядке, предусмотренном действующим законодательством.

6.2. Стороны освобождаются от ответственности за неисполнение или ненадлежащее исполнение обязательств по Договору в случае наступления обстоятельств непреодолимой силы.

6.3. Прекращение действия Договора не освобождает Собственника от оплаты коммунальных и иных услуг, указанных в п. 2.2 Договора, предоставленных Управляющей организацией в период действия Договора.

6.4. За несвоевременное внесение платежей Собственник уплачивает Управляющей организации пени в размере и порядке, установленных жилищным законодательством.

6.5. При нарушении Собственниками/Пользователями, обязательств, предусмотренных Договором, они несут ответственность перед Управляющей организацией и третьими лицами за все последствия, возникшие в результате каких-либо, в том числе аварийных и иных ситуаций.

6.6. Собственники/Пользователи несут ответственность за нарушение требований пожарной безопасности, санитарно-эпидемиологических правил, правил проживания в соответствии с действующим законодательством.

6.7. Управляющая организация несет ответственность за надлежащее содержание общего имущества в МКД, в соответствии с требованиями, установленными законодательством РФ; отвечает за качество предоставляемых услуг и несет ответственность за причинение ущерба или вреда имуществу третьих лиц, если такой вред или ущерб возник по причине ненадлежащего выполнения Управляющей организацией своих обязательств по Договору.

6.8. Управляющая организация не несет ответственность и не возмещает убытки и причиненный ущерб общему имуществу, если он возник в результате:

- противоправных действий (бездействий) Собственников и иных Пользователей;
- использованием Собственниками и иными Пользователями не по назначению и с нарушением действующего законодательства;
- невыполнения собственниками своих обязательств, установленных Договором;

- аварий, произошедших не по вине Управляющей организации (вандализм, поджог, кража и пр.).

Управляющая организация не несет ответственность за все виды ущерба, возникшие не по ее вине или не по вине ее работников, а также за техническое состояние общего имущества МКД, которое существовало до момента заключения Договора.

6.9. В случае привлечения Управляющей организацией других лиц для выполнения отдельных видов работ, Управляющая организация несет перед Собственниками ответственность за последствия неисполнения или ненадлежащего исполнения обязательств третьими лицами.

6.10. В случае истечения нормативного срока эксплуатации общего имущества МКД согласно норм и требований законодательства РФ, технических норм (ГОСТ, СНИП, СанПиН и т.д.) и необходимости его текущего или капитального ремонта, если ОСС не принято решение о его проведении и финансировании, Управляющая организация не несет ответственность за качество коммунальных услуг по параметрам, зависящим от технического состояния эксплуатируемого оборудования, и качество услуг по содержанию и ремонту общего имущества МКД.

6.11. Во всех остальных случаях нарушения своих обязательств по договору Стороны несут ответственность за неисполнение или ненадлежащее исполнение своих обязательств по договору в соответствии с действующим законодательством РФ.

## **7. ОБСТОЯТЕЛЬСТВА НЕПРЕОДОЛИМОЙ СИЛЫ (ФОРС-МАЖОР).**

7.1. Стороны освобождаются от ответственности за частичное или полное неисполнение обязательств по настоящему договору, если это неисполнение явилось следствием обстоятельств непреодолимой силы, возникших после заключения настоящего договора, которые Сторона не могла ни предвидеть, ни предотвратить разумными мерами.

7.2. К обстоятельствам непреодолимой силы в контексте настоящего договора относятся: стихийные бедствия, пожар, наводнение, землетрясение, шторм, и иные последствия сил природы, а также взрыв, эпидемии, война или военные действия всех видов, изменение действующего законодательства РФ и другие возможные обстоятельства непреодолимой силы, не зависящие от Сторон.

7.3. При наступлении и прекращении обстоятельств, указанных в п. 7.2. настоящего договора, Сторона, для которой создалась невозможность исполнения своих обязательств, должна в кратчайшие сроки известить об этом другую сторону.

7.4. При возникновении обстоятельств, которые делают полностью или частично невозможным выполнение договора одной из Сторон, сроки выполнения обязательств продлеваются на то время, в течение которого действуют эти обстоятельства. В случае если действие обстоятельств непреодолимой силы, указанных в п. 7.2. продолжается более 3 (трёх) месяцев подряд, Стороны вправе расторгнуть настоящий договор.

## **8. СРОК ДЕЙСТВИЯ ДОГОВОРА, ПОРЯДОК ЕГО ИЗМЕНЕНИЯ, РАСТОРЖЕНИЯ.**

8.1. Настоящий договор заключен сроком на 1 (Один) год и вступает в силу с момента его подписания, но не ранее даты внесения изменений в реестр лицензий субъекта Российской Федерации.

Договор считается пролонгированным по умолчанию на тех же условиях на аналогичный срок, если ни одна из Сторон не заявит о прекращении Договора не менее чем за 30 (Тридцать) календарных дней до окончания срока его действия.

Договор может быть пролонгирован неограниченное количество раз.

8.2. Изменения и дополнения в Договор вносятся путем принятия соответствующего решения ОСС. Любые изменения и дополнения к Договору, являющиеся неотъемлемыми приложениями Договора, должны быть составлены в письменной форме и подписаны уполномоченными на то представителями Сторон.

При принятии Собственниками решения об утверждении на общем собрании собственников помещений в многоквартирном доме редакции дополнительного соглашения к договору управления, Собственник помещения в МКД считается подписавшим дополнительное

соглашение к Договору и подписание дополнительного соглашения к Договору каждым собственником дополнительного соглашения к Договору в таком случае не требуется.

8.3. Расторжение настоящего Договора осуществляется в порядке, предусмотренном действующим законодательством и Договором.

Настоящий Договор, может быть, расторгнут:

8.3.1. В одностороннем порядке:

а) по инициативе Управляющей организации, о чем Собственник должен быть предупрежден не позже чем за два месяца до прекращения действия настоящего Договора в случае, если:

- многоквартирный дом окажется в состоянии, непригодном для использования по назначению в силу обстоятельств, за которые Управляющая организация не отвечает;

- собственники приняли иные условия Договора об управлении Многоквартирным домом при рассмотрении вопроса о его пролонгации, которые оказались неприемлемыми для Управляющей организации; Управляющая организация вправе досрочно расторгнуть Договор в случае непринятия решений, отнесенных действующим законодательством к исключительной компетенции ОСС, без которых невозможно надлежащее исполнение обязанностей по содержанию и ремонту общего имущества Управляющей организацией, либо принятия ОСС решений (в том числе о размере платы, составе работ и услуг по содержанию и ремонту общего имущества) реализация которых лишает Управляющую организацию возможности обеспечить выполнение установленных настоящим договором и действующим законодательством обязанностей по содержанию и ремонту общего имущества. О необходимости принятия указанных решений Управляющая организация уведомляет Собственников путем размещения объявлений на информационном стенде и направления уведомления председателю Совета многоквартирного дома. Если по истечении 60 дней с момента размещения уведомления о необходимости проведения общего собрания оно не проведено, либо решения на нем не приняты, Управляющая организация направляет Собственникам уведомление о досрочном расторжении договора в связи с невозможностью исполнения его условий и предложить Собственникам в течение 60 дней с момента направления уведомления о расторжении изменить способ управления, или выбрать другую Управляющую организацию;

б) по инициативе Собственника в случае:

- в одностороннем порядке по решению ОСС, если Управляющая организация не выполняет условий Договора. Под неисполнением Договора понимается неоднократное и документально подтвержденное неисполнение Управляющей организацией принятых на себя обязательств по Договору, которое повлекло за собой существенное ухудшение состояния общего имущества собственников МКД, при условии, что Собственниками своевременно и в полном объеме исполнялись обязательства по оплате услуг Управляющей организации по Договору и при соблюдении Собственниками претензионного порядка разрешения вопроса;

- принятия общим собранием собственников помещений решения о выборе иного способа управления или иной управляющей организации, о чём Управляющая организация должна быть предупреждена не позже чем за два месяца до прекращения действия настоящего Договора путём предоставления ей копии протокола решения общего собрания;

- при прекращении прав на помещение, в отношении которого заключен настоящий Договор, путем уведомления Управляющей организации, с приложением соответствующего документа.

8.3.2. По соглашению Сторон Договора.

8.3.3. В судебном порядке, в случае недостижения соглашения Сторон Договора.

8.3.4. В случае ликвидации Управляющей организации, либо аннулирования ее лицензии.

8.3.5. В связи с окончанием срока действия Договора и уведомлением одной из Сторон другой Стороны.

8.3.6. В случае действия обстоятельств непреодолимой силы.

8.4. Настоящий Договор в одностороннем порядке по инициативе любой из Сторон считается расторгнутым через два месяца с момента направления другой Стороне письменного уведомления.

8.5. Расторжение Договора или окончание срока его действия не освобождает Собственников/Пользователей от обязанности в полном объеме оплатить услуги, работы, выполненные Управляющее организацией за период действия Договора.

## **9. ПОРЯДОК РАССМОТРЕНИЯ ОБРАЩЕНИЙ И РАЗРЕШЕНИЯ СПОРОВ.**

9.1. Обращения Собственника в Управляющую организацию по вопросам, связанным с управлением объектом недвижимости, предоставлением коммунальных услуг, подлежат рассмотрению в сроки, предусмотренные законодательством РФ. В случае если для рассмотрения обращения Собственника необходим запрос дополнительных документов и материалов, срок рассмотрения такого обращения может быть продлён.

9.2. Споры между Сторонами, связанные с действием настоящего договора, решаются путём переговоров, в досудебном претензионном порядке. В случае если Стороны не могут достичь взаимного соглашения, споры и разногласия разрешаются в судебном порядке по заявлению одной из Сторон по месту нахождения Управляющей организации.

Все споры, подведомственные Арбитражному суду, возникшие из гражданских правоотношений, передаются на разрешение Арбитражного суда Санкт-Петербурга и Ленинградской области без досудебного урегулирования.

Указание в платежном документе, выставленном Собственнику задолженности по Договору за прошлые периоды, является надлежащим уведомлением Собственника о наличии задолженности и достаточным основанием для обращения Управляющей организации в суд с иском о ее взыскании.

9.3. Претензии (жалобы) на несоблюдение Управляющей организацией условий Договора предъявляются Собственниками и Пользователями в письменном виде.

## **10. ОБРАБОТКА ПЕРСОНАЛЬНЫХ ДАННЫХ.**

10.1. Управляющая организация в соответствии с Федеральным законом от 27.07.2006 №152-ФЗ «О персональных данных» в целях исполнения настоящего Договора осуществляет обработку персональных данных Собственника/Пользователя и является оператором персональных данных.

10.2. Целями обработки персональных данных является выполнение Управляющей организации обязательств по Договору, включающих в себя функции, осуществляемые в отношении Собственников/Пользователей помещений и связанные с:

- расчетами и начислениями платы за жилое помещение, коммунальные, а также взносов на капитальный ремонт, если их начисление производит управляющая организация, и иные услуги, оказываемые по Договору;
- подготовкой, печатью и доставкой Собственникам/Пользователям платежных документов, при этом доставка платежных документов осуществляется в открытом виде путем размещения их в почтовые ящики, а при их отсутствии – в дверь помещения Собственника;
- приемом Собственников/Пользователей при их обращении для проведения проверки правильности исчисления платежей и выдачи документов, содержащих правильно начисленные платежи, решения иных вопросов, связанных с исполнением договора управления;
- созданием и ведением базы данных о собственниках в рамках договора управления;
- ведением учётной и технической документации по МКД (в том числе электронных паспортов);
- ведением претензионной (досудебной) и (или) судебной работы, направленной на снижение задолженности Собственников/Пользователей за услуги и работы, оказываемые (выполняемые) по Договору;
- с исполнением Управляющей организацией обязанности по размещению необходимой информации в ИТС «Интернет» в соответствии с требованиями жилищного законодательства РФ, Федерального закона от 21.07.2014 №209-ФЗ «О ГИС ЖКХ»;
- информированием Собственников/Пользователей о ходе выполнения Управляющей организацией обязательств по договору управления;
- иные цели, связанные с исполнением Договора, и иных требований законодательства РФ.

10.3. В состав персональных данных Собственники/Пользователи, подлежащих обработке, включаются:

- анкетные данные (фамилия, имя, отчество, число, месяц, год рождения и др.);
- паспортные данные;
- адрес регистрации, адрес места жительства;
- семейное положение, статус члена семьи;
- наличие льгот и преимуществ для начисления и внесения платы за содержание жилого помещения и коммунальные услуги;
- сведения о регистрации права собственности в Едином государственном реестре прав на недвижимое имущество (ином уполномоченном органе), а равно об иных правах на пользование помещением, в том числе о его площади, количестве проживающих, зарегистрированных и временно пребывающих;
- размер платы за содержание жилого помещения и коммунальные услуги (в т.ч. размер задолженности);
- контактные телефоны, адрес электронной почты;

10.4. Собственник помещения дает Управляющей организация право на сбор, запись, систематизацию, накопление, хранение, извлечение, использование, обезличивание, блокирование, уточнение (обновление, изменение), передачу (предоставление, доступ), удаление, уничтожение персональных данных, в том числе передачу персональных данных для изготовления квитанций, производства расчетов, приема и обработке платежей в специализированные организации (платежным агентам), для ведения работы, направленной на снижение задолженности Собственников-Пользователей за услуги и работы, оказываемые (выполняемые) по Договору, для выполнения Управляющей организацией своих обязательств по Договору.

10.5. При обработке персональных данных Собственников/Пользователей в целях исполнения настоящего Договора Управляющая организация обязуется соблюдать конфиденциальность и обеспечивать безопасность персональных данных Собственника/Пользователя.

10.6. Хранение персональных данных Собственника/Пользователя осуществляется в течение срока действия Договора и после его расторжения в течение срока исковой давности.

10.7. Образец Положения об обработке и защите персональных данных Собственников размещен Управляющей организацией на сайте: <http://уккс.рф/>

## 11. ПРОЧИЕ УСЛОВИЯ.

11.1. Настоящий договор составлен в двух экземплярах, имеющих одинаковую юридическую силу, по одному экземпляру для каждой из Сторон, каждый из которых имеет одинаковую юридическую силу. Стороны пришли к соглашению, что при заключении настоящего договора они вправе пользоваться факсимильным воспроизведением подписи с помощью средств механического или иного копирования, электронно-цифровой подписи либо аналога собственноручной подписи. **Стороны договорились, что с даты принятия решения общим собранием собственников помещений в многоквартирном доме о заключении договора управления, его положения в соответствии с ч. 5 ст. 46 ЖК РФ становятся обязательными для Сторон. При этом, несоблюдение Сторонами письменной формы договора не является основанием для его неисполнения (ст. 162 Гражданского кодекса Российской Федерации).** Собственник может подтвердить заключение договора путем проставления собственноручной подписи в «Реестр собственников помещений, заключивших договор управления». Один экземпляр хранится в Управляющей организации, а второй экземпляр, составленный для собственников помещений, подлежит передаче Председателю Совета дома, а при его отсутствии – одному из собственников.

11.2. Местом исполнения Договора является территория МКД: **Санкт-Петербург, улица Морской Пехоты, дом 26, корпус 2, строение 1.**

11.3. Взаимоотношения Сторон в части, не предусмотренной настоящим договором, регулируются гражданским законодательством Российской Федерации.

11.4. В случае изменения у какой-либо из Сторон местонахождения, названия, банковских реквизитов, она обязана в течение 10 (десяти) рабочих дней письменно известить об этом другую Сторону.

11.5. Любые изменения и дополнения к Договору действительны при условии, если они совершены в письменной форме и подписаны надлежащим образом уполномоченными на то представителями Сторон.

11.6. Приложения к настоящему договору составляют его неотъемлемую часть. К настоящему договору прилагается:

**Приложение № 1** – Состав общего имущества МКД;

**Приложение № 2** – Перечень услуг и работ по содержанию общего имущества в МКД;

**Приложение № 3** – Размер платы за содержание общего имущества МКД, прочие услуги для МКД;

**Приложение № 4** – Акт разграничения эксплуатационной ответственности обслуживания инженерного оборудования МКД между Собственником и Управляющей организацией;

**Приложение № 5** – Согласие на обработку персональных данных;

**Приложение № 6** – Согласие на получение платежных документов на оплату услуг по договору управления многоквартирным домом на адрес электронной почты.

## 12. РЕКВИЗИТЫ И ПОДПИСИ СТОРОН

### Собственник:

\_\_\_\_\_  
(ФИО)  
\_\_\_\_\_  
(паспорт, серия, номер, кем и когда выдан)  
\_\_\_\_\_  
(место проживания, адрес для корреспонденции)  
\_\_\_\_\_  
(телефон, e-mail)

### Представитель по доверенности:

\_\_\_\_\_  
(ФИО, паспорт, доверенность)  
\_\_\_\_\_  
\_\_\_\_\_/\_\_\_\_\_  
(подпись, расшифровка)

### Управляющая организация:

Общество с ограниченной ответственностью  
Управляющая компания «Комфорт Сервис»  
(ООО «УК «Комфорт Сервис»)  
Юридический адрес: 198332, г. Санкт-Петербург,  
ул. Маршала Казакова, дом 82, корпус 1,  
строение 1, помещение 14-Н, комната 8  
ОГРН 1089847272613  
ИНН 7802440182  
КПП 780701001  
СЕВЕРО-ЗАПАДНЫЙ БАНК ПАО СБЕРБАНК  
Г. САНКТ-ПЕТЕРБУРГ  
р/с 40702810455230000294  
к/с 30101810500000000653  
БИК 044030653

### Собственник:

\_\_\_\_\_/\_\_\_\_\_

### Управляющая организация:

\_\_\_\_\_/И.В. Неверов/

### Состав общего имущества многоквартирного дома

Многokвартирные дома со встроенно-пристроенными помещениями, гаражи (автостоянки), объект дошкольного образования, объект начального и среднего образования. Жилые дома (I-IV этап строительства). II этап строительства. Корпус 3.2, расположенного по адресу: Санкт-Петербург, внутригородское муниципальное образование города федерального значения Санкт-Петербурга муниципальный округ Юго-Запад, улица Морской Пехоты, дом 26, корпус 2, строение 1; на земельном участке с кадастровым номером 78:40:0008391:35

(Строительный адрес: Санкт-Петербург, улица Маршала Казакова, дом 21, корпус 2, литера А).

#### 1. Сведения о многоквартирном доме:

1.1. Год постройки	2024 г.
1.2. Число этажей (в том числе подземный)	26 (в том числе подземных - 1)
1.3. Количество квартир	432 шт.
1.4. Количество секций	1 шт.
1.5. Строительный объем	63 738,0 м <sup>3</sup> .
1.6. Площадь:	
а) общая площадь	20 708,0 м <sup>2</sup>
б) общая площадь жилых помещений (за исключением балконов, лоджий, веранд и террас)	12 997,7 м <sup>2</sup>
в) общая площадь нежилых помещений (в том числе площадь общего имущества в многоквартирном доме)	1 289,8 / 4 099,6 м <sup>2</sup>
г) общая площадь жилых помещений (с учетом балконов, лоджий, веранд и террас)	12 997,7 м <sup>2</sup>
д) общая площадь встроенно-пристроенных помещений	593,4 м <sup>2</sup> (площадь кладовых – 483,2 м <sup>2</sup> )

#### 2. Состав общего имущества многоквартирного дома

2.1. Придомовая территория площадью 27 563,4 м<sup>2</sup> в составе земельного участка с кадастровым № 78:40:0008391:35 и площадью 173 664 м<sup>2</sup>. Границы придомовой территории определены в соответствии со схемой планировочной организации земельного участка (шифр К20-3-ПЗУ).

На земельном участке кадастровый № 78:40:0008391:35 также располагаются многоквартирные дома по адресам: Санкт-Петербург, внутригородское муниципальное образование города федерального значения Санкт-Петербурга муниципальный округ Юго-Запад, улица Морской Пехоты, дом 26, корпус 1, строение 1, Санкт-Петербург, внутригородское муниципальное образование города федерального значения Санкт-Петербурга муниципальный округ Юго-Запад, улица Маршала Казакова, дом 21, корпус 3, строение 1, Санкт-Петербург, внутригородское муниципальное образование города федерального значения Санкт-Петербурга муниципальный округ Юго-Запад, улица Маршала Казакова, дом 21, корпус 2, строение 1 и автостоянка по адресу: Санкт-Петербург, внутригородское муниципальное образование города федерального значения Санкт-Петербурга муниципальный округ Юго-Запад, улица Морской Пехоты, дом 28, строение 1, а также предполагаются к размещению: жилые дома (IX, X этапы строительства), жилые дома (VI, VII этапы строительства), автостоянка (VIII этап строительства), автостоянка (XI этап строительства), объект дошкольного образования на 420 мест (XIII этап строительства), объект начального и среднего общего образования на 825 мест (XIV этап строительства) по адресу (местоположение объекта): Санкт-Петербург, улица Маршала Казакова, дом 21, корпус 2, литера А.



2.2. Элементы благоустройства и инфраструктуры в границах придомовой территории многоквартирного дома (пункт 2.1 состава общего имущества многоквартирного дома), включая зелёные насаждения, малые архитектурные формы, детские игровые и спортивные площадки, проезды, тротуары, дорожки и иные покрытия в границах придомовой территории.

2.3. Лифты

3 шт.

2.4. Подъемники для ММГН

отсутствуют

2.5. Помещения общего пользования.

2.6. Крыши.

2.7. Ограждающие несущие конструкции.

2.8. Ограждающие ненесущие конструкции.

2.9. Внутридомовая система холодного водоснабжения.

2.10. Внутридомовая система водоотведения.

2.11. Внутридомовая система горячего водоснабжения и отопления, включая индивидуальные тепловые пункты, тепловые вводы от 1-й задвижки, погодозависимая автоматика.

2.12. Внутридомовая система вентиляции и кондиционирования.

2.13. Внутридомовая система электроснабжения, включая главные распределительные щиты.

2.14. Внутридомовая система АППЗ, включая противопожарный водопровод.

2.15. Переговорно – замочные устройства.

2.16. Внутридомовые слаботочные системы (СКУД, СОТ, СКПТ, система диспетчеризации

**Собственник:**

**Управляющая организация:**

\_\_\_\_\_/\_\_\_\_\_/

\_\_\_\_\_/ **И.В. Неверов** /

**Перечень услуг и работ по содержанию общего имущества в многоквартирном доме**

1. Содержание общего имущества многоквартирного дома.
2. Управление многоквартирным домом.
3. Текущий ремонт общего имущества.
4. Содержание придомовой территории.
5. Содержание и ремонт переговорно-замочного устройства.
6. Содержание и ремонт АППЗ.
7. Эксплуатация коллективных (общедомовых) приборов учета (электрическая энергия и холодное водоснабжение, тепловая энергия и горячее водоснабжение).
8. Содержание и ремонт лифтового оборудования.
9. Техническое обслуживание слаботочных систем (ТО СС).
10. Диспетчеризация (Содержание круглосуточной диспетчерской службы).
11. Техническое обслуживание погодозависимой автоматики (ТО ПЗА).
12. Холодное водоснабжение (ХВС) в целях содержания общего имущества.
13. Холодная вода на приготовление горячей воды (ХВС на ГВС) в целях содержания общего имущества.
14. Т/энергия на приготовление ГВС (Т/э на ГВС) в целях содержания общего имущества.
15. Отведение сточных вод в целях содержания общего имущества.
16. Электроснабжение в целях содержания общего имущества.
17. Содержание и ремонт систем экстренного оповещения населения.

**Собственник:**

\_\_\_\_\_ / \_\_\_\_\_ /

**Управляющая организация:**

\_\_\_\_\_ / **И.В. Неверов** /

**Приложение № 3**  
**к договору № \_\_\_\_\_**  
**от « \_\_\_\_\_ » \_\_\_\_\_ 202\_\_ г.**

Размер платы за содержание помещений и коммунальные услуги по адресу:  
**г. Санкт-Петербург, улица. Морской Пехоты, дом 26, корп. 2, стр. 1.\***

№ п/п	Вид платежа <b>ЖИЛИЩНЫЕ УСЛУГИ</b>	Размер платы		Ед.изм-я
		эф	нэф	
1.	Содержание общего имущества многоквартирного дома	17,05	17,05	руб/м <sup>2</sup> в месяц
2.	Управление многоквартирным домом	7,33	7,33	руб/м <sup>2</sup> в месяц
3.	Текущий ремонт общего имущества	7,35	7,35	руб/м <sup>2</sup> в месяц
4.	Содержание придомовой территории	5,76	5,76	руб/м <sup>2</sup> в месяц
5.	Содержание и ремонт переговорно-замочного устройства	0,41	0,41	руб/м <sup>2</sup> в месяц
6.	Содержание и ремонт АППЗ	0,48	0,48	руб/м <sup>2</sup> в месяц
7.	Эксплуатация коллективных (общедомовых) приборов учета (электрическая энергия и холодное водоснабжение, тепловая энергия и горячее водоснабжение)	0,75	0,75	руб/м <sup>2</sup> в месяц
8.	Содержание и ремонт лифтового оборудования	3,27	3,27	руб/м <sup>2</sup> в месяц
9.	Техническое обслуживание слаботочных систем (ТО СС)	1,04	1,04	руб/м <sup>2</sup> в месяц
10.	Диспетчеризация (Содержание круглосуточной диспетчерской службы )	3,13	3,13	руб/м <sup>2</sup> в месяц
11.	Техническое обслуживание погодозависимой автоматики (ТО ПЗА)	0,53	0,53	руб/м <sup>2</sup> в месяц
12.	Холодное водоснабжение (ХВС) в целях содерж. общ. им.**	расчет	расчет	руб/м3
13.	Хол.вода на приготовление горячей воды (ХВС на ГВС) в целях содерж. общ. им.**	расчет	расчет	руб/м3
14.	Т/энергия на приготовление ГВС (Т/э на ГВС) в целях содерж. общ. им.**	расчет	расчет	руб/Г кал
15.	Отведение сточных вод в целях содерж. общ. им.**	расчет	расчет	руб/м3
16.	Электроснабжение в целях содерж. общ. им.**	расчет	расчет	руб/кВт-ч
<b>ИТОГО по жилищным услугам (минимальный перечень услуг)</b>		<b>47,10</b>	<b>47,10</b>	<b>руб/м<sup>2</sup> в месяц</b>
17.	Содержание и ремонт систем экстренного оповещения населения***	0,07	0,07	руб/м <sup>2</sup> в месяц
<b>КОММУНАЛЬНЫЕ УСЛУГИ****</b>				
18.	Отопление**	расчет	расчет	руб/Г кал
19.	Циркуляция ГВС (в межотопительный период)**	расчет	расчет	руб/Г кал
20.	Холодное водоснабжение (ХВС)**	расчет	расчет	руб. за м3
21.	Хол.вода на приготовление горячей воды (ХВС на ГВС)**	расчет	расчет	руб. за м3
22.	Т/энергия на приготовление гор.воды (Т/э на ГВС)**	расчет	расчет	руб/Г кал
23.	Водоотведение **	расчет	расчет	руб. за м3
24.	Обращение с ТКО**	расчет	расчет	руб/м2
<b>Дополнительные услуги в соответствии с благоустройством и техническим состоянием МКД (по решению ОСС):</b>				
3.1.	Эксплуатационные расходы	1,78	1,37	руб/м2 в месяц
3.1.1.	Услуги по уходу за вестибюльными коврами	0,41		руб/м2 в месяц
3.1.2.	Благоустройство придомовой территории	1,37	1,37	руб/м2 в месяц
3.2.	Охрана	8,53	8,53	руб/м2 в месяц
<b>Итого с дополнительными услугами</b>		<b>57,41</b>	<b>57,00</b>	<b>руб/м2 в месяц</b>

(\*). Размер платы действует до принятия нового размера платы очередным собранием собственников

(\*\*). Тарифы на коммунальные услуги установлены в соответствии с распоряжениями Комитета по тарифам Санкт-Петербурга

Нормативы потребления КУ установлены распоряжением Комитета по тарифам Санкт-Петербурга от 19.10.2016 №119-р "Об установлении нормативов потребления коммунальных услуг на территории Санкт-Петербурга с применением метода аналогов".

Нормативы потребления КР в целях СОИ установлены распоряжением Комитета по тарифам Санкт-Петербурга от 26 мая 2017 г. N 50-р

Размер расходов в составе платы за содержание помещения в многоквартирном доме на оплату коммунальных ресурсов, потребляемых при использовании и содержании общего имущества в многоквартирном доме определяется в соответствии с ч. 9.2 ст. 156 ЖК РФ

Расчет стоимости коммунальных услуг производится в соответствии с "Правилами предоставления коммунальных услуг собственникам и пользователям помещений в многоквартирных домах и жилых домов" (Постановление Правительства РФ №354 от 06.05.2011г.)

(\*\*\*) Размер платы будет введен при заключении договора с ГО ЧС

(\*\*\*\*) До заключения собственниками помещений, действующими от своего имени, соответственно договора холодного и горячего водоснабжения, отопления с соответствующими ресурсоснабжающими организациями.

**Собственник:**

**Управляющая организация:**

\_\_\_\_\_ / \_\_\_\_\_ /

\_\_\_\_\_ / **И.В. Неверов** /

**АКТ**  
**разграничения эксплуатационной ответственности обслуживания**  
**инженерного оборудования многоквартирного дома между**  
**Собственником и Управляющей организацией**

Точкой разграничения общей долевой собственности и собственности жилого (нежилого) помещения является **точка отвода инженерных сетей** к жилому (нежилому) помещению от общедомовых систем. В связи с этим устанавливаются следующие границы эксплуатационной ответственности сторон:

**Границей эксплуатационной ответственности по электроснабжению**

- являются точки присоединения к клеммам электрооборудования щита этажного жил отходящего эл. кабеля к эл. щиту жилого (нежилого) помещения.

Отходящий эл. кабель к эл. щиту жилого (нежилого) помещения, счетчик электрической энергии, электрооборудование эл. щита, провода, кабели и электрооборудование внутри жилого (нежилого) помещения обслуживает Собственник.

Стояковый (межэтажный) эл. кабель, щит этажный и точку присоединения жил вводного эл. кабеля к клеммам электрооборудования щита этажного обслуживает УПРАВЛЯЮЩАЯ ОРГАНИЗАЦИЯ.



- - - Граница раздела обслуживания по электроснабжению между Собственником и УПРАВЛЯЮЩЕЙ ОРГАНИЗАЦИЕЙ

Примечание: Акт разграничения ЭО и БП по помещениям выдается УПРАВЛЯЮЩЕЙ ОРГАНИЗАЦИЕЙ по письменному запросу.

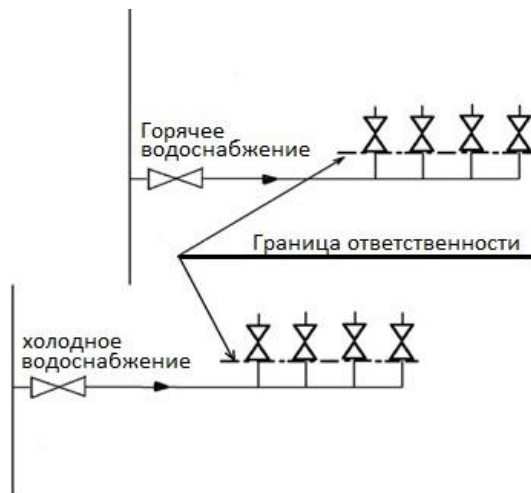
**Границей ответственности по холодному и горячему водоснабжению.**

- являются точки первых резьбовых соединений от подающих коллекторов систем водоснабжения (холодное, горячее водоснабжение) в этажном коллекторном шкафу.

Коллектор и запорно-регулирующую арматуру, находящуюся перед ним, расположенную в коллекторном шкафу на этажной площадке обслуживает УПРАВЛЯЮЩАЯ ОРГАНИЗАЦИЯ. Точку присоединения (первое резьбовое соединение), запорную арматуру, приборы учета водоснабжения (холодное, горячее водоснабжение) и трубопроводы водоснабжения от первого резьбового соединения этажного коллектора в сторону помещения обслуживает Собственник.

УПРАВЛЯЮЩАЯ  
ОРГАНИЗАЦИЯ

Собственник

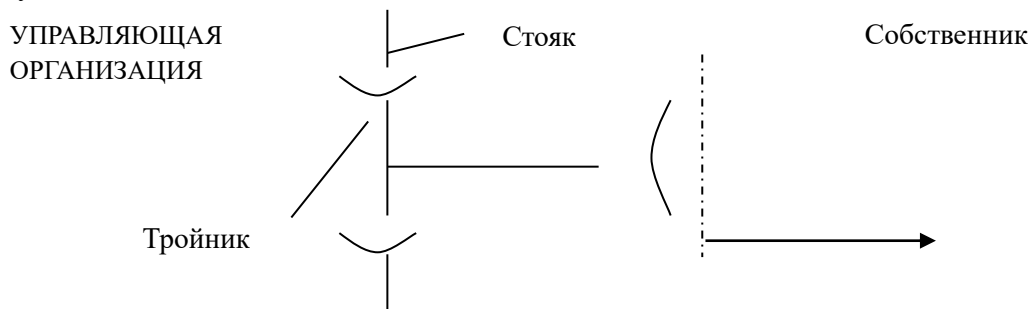


----- Граница раздела обслуживания по водоснабжению между Собственником и УПРАВЛЯЮЩЕЙ ОРГАНИЗАЦИЕЙ. На балансе у Собственника находятся первые расположенные краны от первого резьбового соединения этажного коллектора в сторону помещения и вся следующая за ними разводка трубопроводов.

#### Границей ответственности по водоотведению

- является точка присоединения отводящей трубы системы водоотведения жилого (нежилого) помещения к тройнику транзитного стояка общедомовой системы водоотведения.

Тройник транзитного канализационного стояка и сам стояк обслуживает УПРАВЛЯЮЩАЯ ОРГАНИЗАЦИЯ. Точку присоединения и всю дальнейшую канализационную разводку обслуживает Собственник.



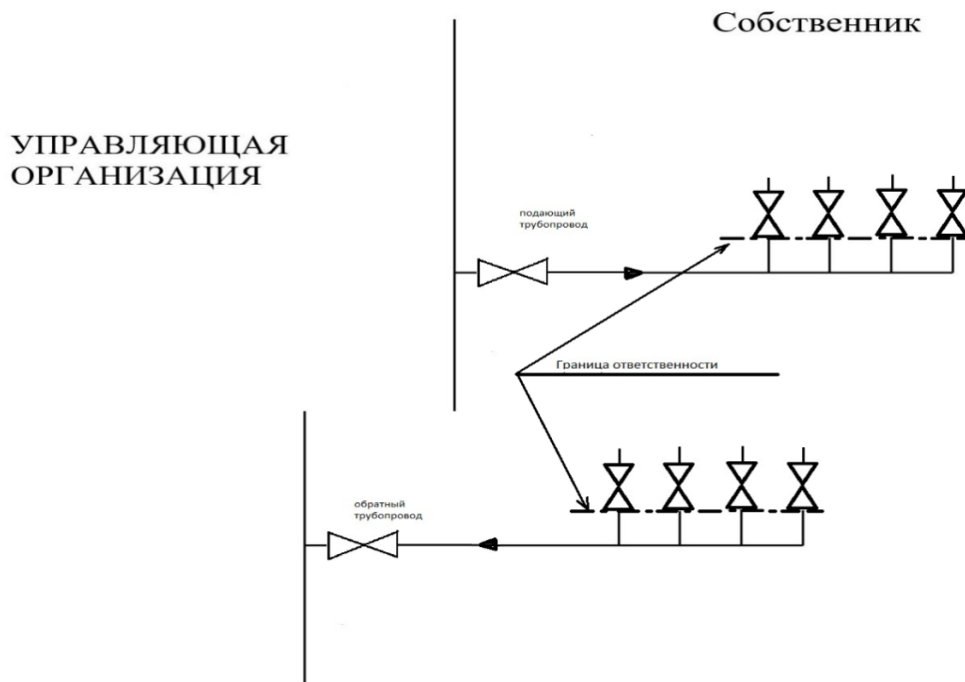
----- Граница раздела обслуживания по водоотведению между Собственником и УПРАВЛЯЮЩЕЙ ОРГАНИЗАЦИЕЙ

#### Границей ответственности по теплоснабжению

- для горизонтальной (коллекторной) системы отопления является точка первого резьбового соединения от подающего и обратного коллекторов теплоснабжения в этажном коллекторном шкафу.

Коллектор и запорно-регулирующую арматуру, находящуюся перед ним, расположенную в коллекторном шкафу на этажной площадке, обслуживает УПРАВЛЯЮЩАЯ ОРГАНИЗАЦИЯ.

Точку присоединения (первое резьбовое соединение), запорную арматуру, прибор учета тепловой энергии, подающий и обратный трубопроводы системы отопления от первого резьбового соединения этажного коллектора в сторону жилого (нежилого) помещения, узлы присоединения радиаторов и сами радиаторы отопления обслуживает Собственник.



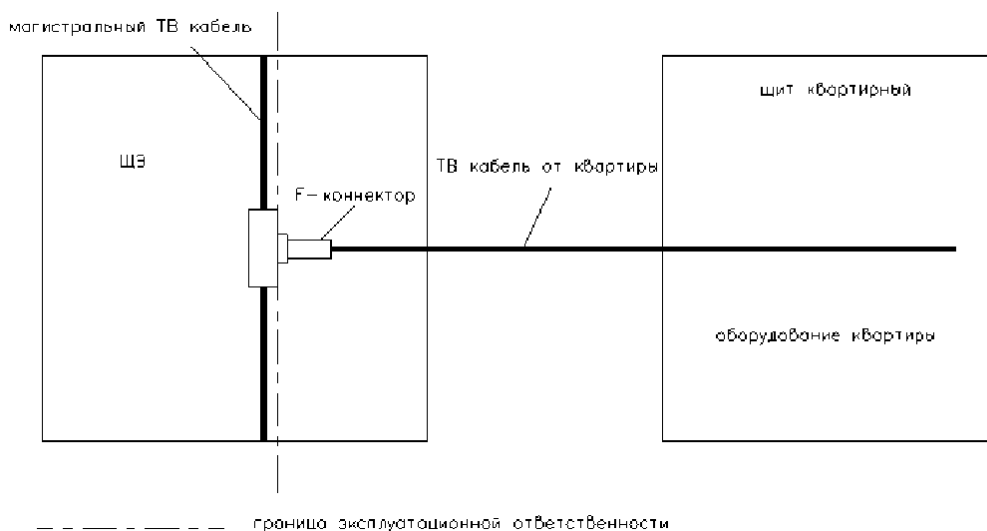
--- Граница раздела обслуживания по теплоснабжению между Собственником и УПРАВЛЯЮЩЕЙ ОРГАНИЗАЦИЕЙ.

### **Границей ответственности по телевидению**

-является точка присоединения F-коннектора, отходящего в жилое (нежилое) помещение ТВ-кабеля от соединительной клеммной колодки, стоящей после стояковой лестничной разводки.

Отходящий ТВ-кабель к жилому (нежилому) помещению, и вся телевизионная разводка внутри жилого (нежилого) помещения обслуживается Собственником.

Стояковый ТВ-кабель и разветвитель обслуживается УПРАВЛЯЮЩЕЙ ОРГАНИЗАЦИЕЙ.



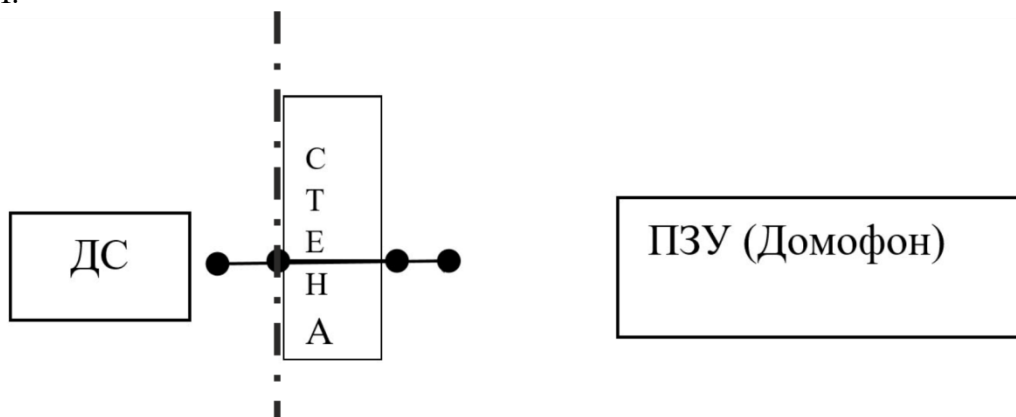
--- Граница раздела обслуживания по телевидению между Собственником и УПРАВЛЯЮЩЕЙ ОРГАНИЗАЦИЕЙ.

На балансе у Собственника находится отходящий ТВ-кабель к жилому (нежилому) помещению и вся внутренняя телевизионная разводка.

### **Границей ответственности по переговорно-замочному устройству (ПЗУ)**

-является точка пересечения линии, проходящей по наружной стене в месте ввода кабельной (проводной) линии к блоку ПЗУ. Блок ПЗУ, (установленный внутри жилого (нежилого) помещения), кабельную (или проводную) линию внутри жилого (нежилого) помещения к блоку ПЗУ обслуживает Собственник. Магистральный кабель (ДС - домофонная сеть), кабельную

(или проводную) линию до точки пересечения со стеной обслуживает УПРАВЛЯЮЩАЯ ОРГАНИЗАЦИЯ.

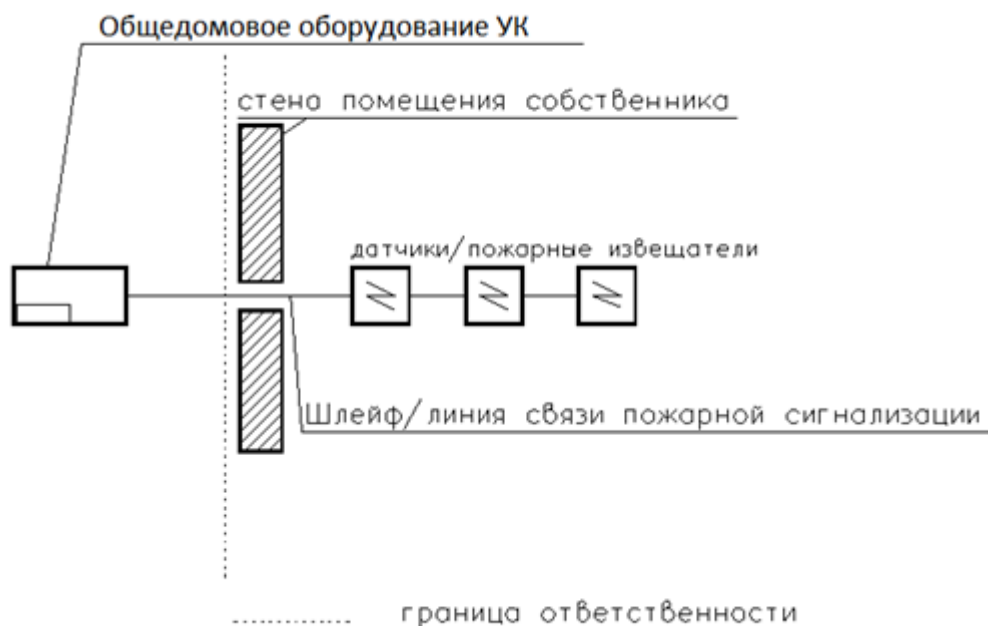


----- Граница раздела обслуживания по ПЗУ между Собственником и УПРАВЛЯЮЩЕЙ ОРГАНИЗАЦИЕЙ.

На балансе у Собственника находится блок ПЗУ, (установленный внутри жилого (нежилого) помещения), кабельная (или проводную) линия внутри жилого (нежилого) помещения к блоку ПЗУ.

**Границей ответственности по системе автоматической противопожарной защите (АППЗ)**

-является точка пересечения линии, проходящей по наружной стене в месте ввода кабельной (проводной) линии к п/пожарным датчикам, находящихся в жилом (нежилом) помещении. Кабельная (проводная) линия от ввода в жилое (нежилое) помещение к п/пожарным датчикам и сами датчики, находящиеся в жилом (нежилом) помещении, обслуживаются Собственником. Остальные элементы системы автоматической противопожарной защите (АППЗ) обслуживает УПРАВЛЯЮЩАЯ ОРГАНИЗАЦИЯ.



Собственник:

\_\_\_\_\_ / \_\_\_\_\_ /

Управляющая организация:

\_\_\_\_\_ / И.В. Неверов /



**СОГЛАСИЕ**  
**на обработку персональных данных**

Я, \_\_\_\_\_,  
зарегистрированный/ая по адресу: \_\_\_\_\_,  
паспорт: серия \_\_\_\_\_ номер \_\_\_\_\_ выдан \_\_\_\_\_  
\_\_\_\_\_  
дата выдачи \_\_\_\_\_,  
e-mail: \_\_\_\_\_, телефон: \_\_\_\_\_

являющийся(ая)ся собственником помещения/квартиры: \_\_\_\_\_, расположенного(ой) по адресу:  
Россия, Санкт-Петербург, улица Морской Пехоты, дом 26, корпус 2, строение 1,

в соответствии с Федеральным законом от 27.07.2006 № 152-ФЗ «О персональных данных» даю свое согласие **Общество с ограниченной ответственностью «Управляющая компания «Комфорт Сервис»** (далее - Оператор), на обработку, в том числе на сбор, запись, систематизацию, накопление, хранение, уточнение (обновление, изменение), извлечение, использование, передачу (предоставление, доступ), обезличивание, блокирование, удаление, уничтожение следующих принадлежащих мне данных (в том числе персональных данных), включающих в себя: фамилию, имя, отчество, год, месяц, дата и место рождения, гражданство, пол, данные документа, удостоверяющего личность, адрес места жительства и места пребывания, данные о количестве проживающих членов семьи/иных лицах, данные о документах, дающих право владения помещением (жилым/нежилым) и/или проживания в жилом помещении собственника(ов)/пользователя(ей) (свидетельство о государственной регистрации права, выписка из Единого государственного реестра прав на недвижимость, договор найма, аренды, безвозмездного пользования и др.), контактные телефоны, адрес электронной почты (при наличии).

Целью предоставления и обработки вышеуказанных персональных данных является: обеспечение организации регистрационного обслуживания, изготовление квитанций, производство расчетов, прием и обработка платежей специализированными организациями (платежными агентами), ведение работы, направленной на снижение задолженности за услуги и работы, оказываемые (выполняемые) по Договору, выполнение Оператором своих обязательств по Договору.

Я выражаю согласие на обработку<sup>1</sup> Оператором указанных выше персональных данных, как с использованием средств автоматизации, так и без использования таких средств, в том числе на их обработку в информационно-телекоммуникационной сети Интернет при авторизации в мобильном приложении ООО «ЛСР» и на сайте Оператора, расположенном по адресу: <http://уккс.рф/>

Согласие на обработку персональных данных дано свободно, волей и в интересе Собственника/Пользователя.

Для подтверждения достоверности персональных данных в течение 3 дней с момента подписания Договора на оказание услуг по управлению и эксплуатации МКД Собственник/Пользователь обязуется предоставить Управляющей организации копии подтверждающих документов.

Управляющая организация вправе обрабатывать персональные данные посредством включения их в списки и внесения в электронные базы данных Управляющей организации.

Я подтверждаю, что указанные в настоящем Согласии номер телефона и адрес электронной почты принадлежат мне, и несу полную ответственность за достоверность указанной информации.

Я признаю и подтверждаю, что в случае необходимости предоставления персональных данных для достижения вышеуказанных целей третьим лицам, а равно как при привлечении третьих лиц к оказанию услуг в указанных выше целях, Оператор вправе в необходимом объеме

<sup>1</sup> Для целей настоящего документа под обработкой персональных данных понимается сбор, запись, систематизация, накопление, хранение, уточнение (обновление, изменение), извлечение, использование, передачу (предоставление доступа), обезличивание, блокирование, удаление, уничтожение указанных выше персональных данных.

раскрывать и передавать мои персональные данные третьим лицам, их работникам и иным уполномоченным ими лицам, а также предоставлять таким лицам соответствующие документы, содержащие такую информацию, в том числе органам местного самоуправления, правоохранительным и иным государственным органам (в том числе налоговым органам, органам миграционного учёта, органам прокуратуры, судебным органам, службе судебных приставов), кредитным организациям (банкам), получать от указанных органов необходимые данные, при этом Управляющая организация обязуется обеспечивать безопасность персональных данных при их обработке и предотвращать их разглашение. Передача персональных данных иным лицам или иное их разглашение может осуществляться только с письменного согласия собственника(ов) или иных уполномоченных им (ими) лиц.

Настоящее согласие действует со дня его подписания до дня отзыва в письменной форме. Я оставляю за собой право отозвать свое согласие посредством составления соответствующего письменного документа, который может быть направлен мной в адрес Оператора по почте заказным письмом с уведомлением о вручении либо вручен лично под расписку представителю Оператора.

Подтверждаю, что ознакомлен(а) с положениями Федерального закона от 27.07.2006 № 152-ФЗ «О персональных данных», права и обязанности в области защиты персональных данных мне разъяснены, решение о предоставлении своих персональных данных мною принимается и согласие на их обработку мною дается сознательно, свободно, своей волей и в своем интересе.

---

*Подпись*

---

*(Ф.И.О. полностью от руки)*

